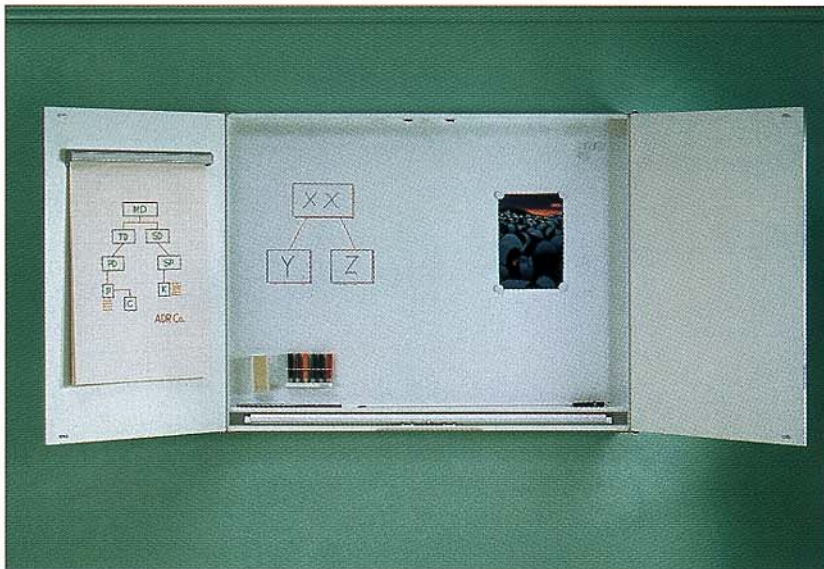


AGENDA

konferensskåp



abstracta



Agenda 1600

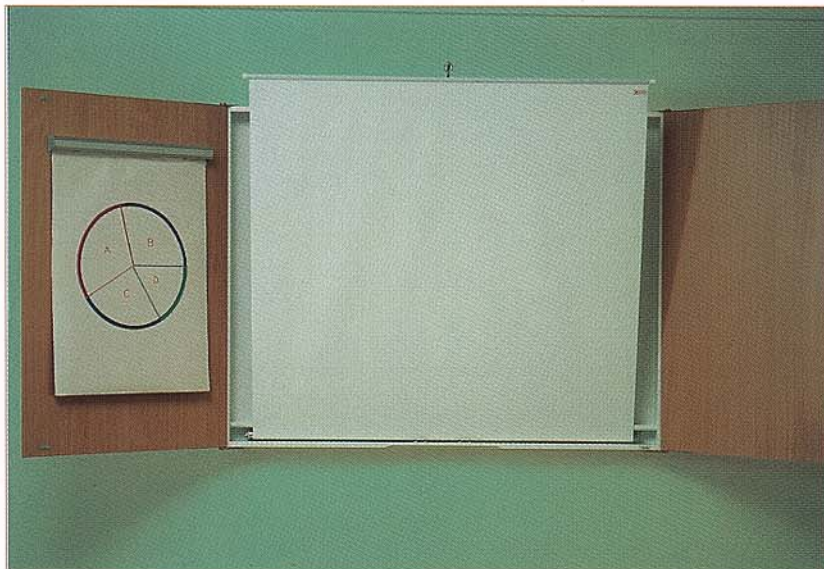
Agenda är ett praktiskt och lättarbetat konferensskåp som kan monteras direkt på väggen, hängas på Plentybord konferenslist eller monteras på hjulstativ.

Skåpstommen är vitlackerad. Därrarna levereras i vitlack, bokfaner, bok betsad i olika nyanser eller speciallack enligt RAL- alt NCS-färgskalan.

Agendaskåpens dörrar är försedda med en elegant dekorfräsning samt gångjärn med unik låsfunktion.

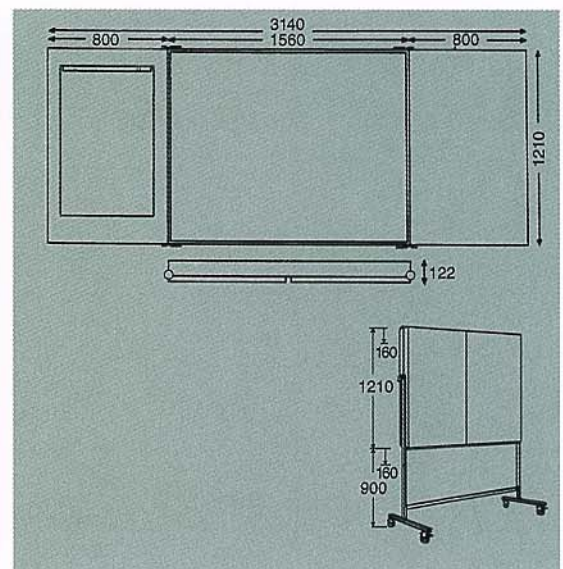
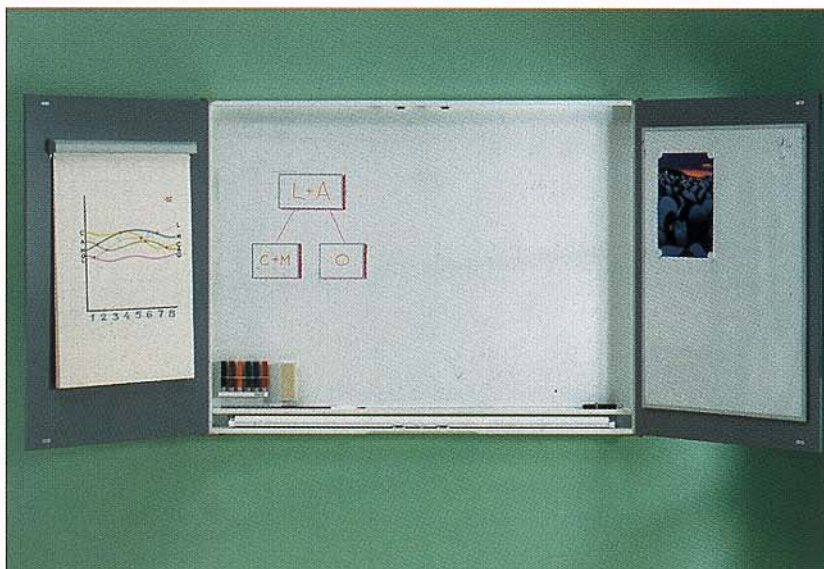
Skåpens rygg består av en magnetisk skrivtavla och i skåpstommens nedre del är en lätt upprullbar, i tre lägen inställbar projektionsduk, 1350x1350 mm, monterad.

På vänster dörrs insida sitter en praktisk snabbväxlare för det medföljande blädderblocket.



Tillbehör

- Hjulstativ i vit eller svart strukturlack.
- Extra skrivtavla 700x1000 mm för högerdörren.
- Extra snabbväxlare att montera på skrivtavla eller högerdörr.
- Beslagssats för upphängning av skåp på Plentybordlisten.
- Startset innehållande tavel sudd och 10 extra filtar, 4 st whiteboardpennor i olika färger, pennhållare, 10 st magneter samt en flaska rengöringsvätska.



Agenda med specialfärg och med extra skrivtavla på högerdörren.

abstracta

abstracta ab, box 75, SE-360 30 lammhult sweden, phone +46 472 26 96 00, fax +46 472 26 96 01
 abstracta ab, s:t eriksgatan 117, SE-113 43 stockholm, phone +46 8 54 54 29 29, fax +46 8 54 54 29 20
 info@abstracta.se www.abstracta.se

abstracta as, postboks 156, kalbakken 0903 oslo norge, phone 23 06 93 00, fax 23 06 93 01
 info@abstracta.no www.abstracta.no